



## Открытые Московские городские соревнования по спортивному туризму на пешеходных дистанциях «Золотой лист. Кубок МТУСИ»

8 октября 2017 года

МО, Городской округ Подольск, лесной массив «Весенняя»

### УСЛОВИЯ ПРОХОЖДЕНИЯ ДИСТАНЦИИ В ДИСЦИПЛИНЕ «ДИСТАНЦИЯ – ПЕШЕХОДНАЯ» (длинная) (2 класс, возрастные группы «16-21 год», «22 года и старше»)

Общее контрольное время: 2 часа

Количество технических этапов: 4

Все этапы оборудованы РЗ.

При снятии с этапа участник не имеет права проходить этап второй раз.

### ПЕРЕЧЕНЬ ЭТАПОВ, ПАРАМЕТРЫ, ОБОРУДОВАНИЕ И УСЛОВИЯ ПРОХОЖДЕНИЯ

#### СТАРТ

##### Этап. Ориентирование.

Карта не герметизирована. Дистанция впечатана в карту. Участник движется от старта до финиша в заданном направлении. Окружности пронумерованы по номеру этапа (КП). Непоследовательное взятие КП является невзятым КП. Масштаб, сечение рельефа, формат, количество КП будет указано в технической информации в зоне старта.

##### Этап 1. Переправа по параллельным перилам. КВ = 5 мин.

###### Параметры этапа:

Длина этапа	Расстояние от опор на ИС до КП	Расстояние от опор на ЦС до КП	Расстояние между горизонтальными опорами
23 м	1 м	1,5 м	1,2 м

###### Оборудование этапа:

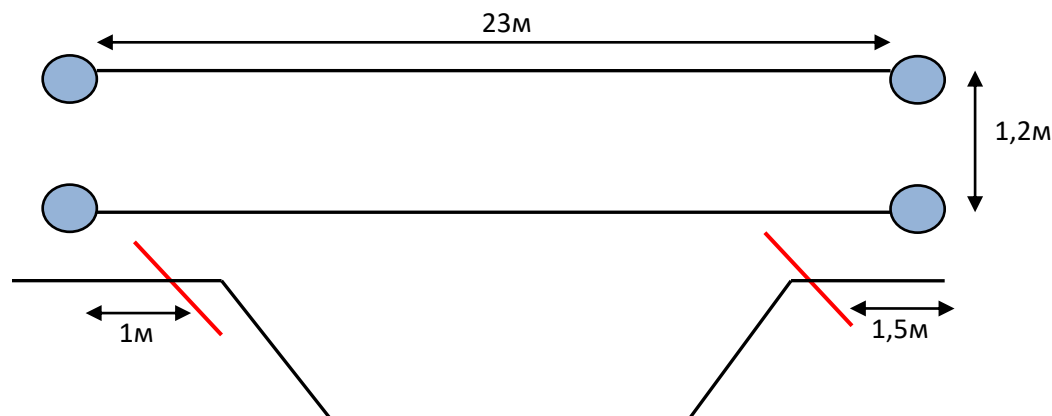
ИС – БЗ, КП – начало ОЗ.

Судейские верхние и нижние перила.

ЦС – БЗ, КП – окончание ОЗ.

Действия: движение участника по п.7.8.

Обратное движение: по условиям этапа.



## **Этап 2. Спуск. КВ = 5 мин.**

### **Параметры этапа:**

Длина этапа	Крутизна	Расстояние от ТО1 до ОЗ
18 м	30°	2 м

### **Оборудование этапа:**

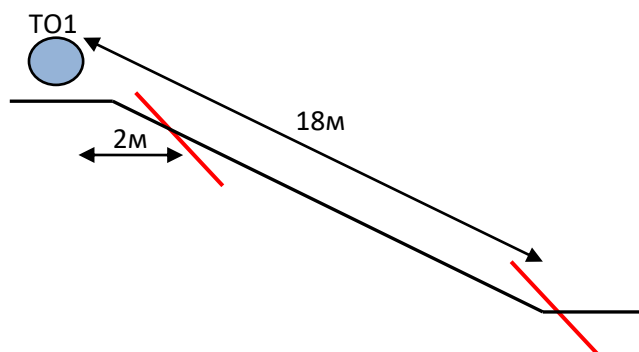
ИС – БЗ, ТО1 – 1 судейский карабин, КЛ – начало ОЗ.

КОД – справа и слева от этапа.

ЦС – БЗ, КЛ – окончание ОЗ.

**Действия:** организация перил по п.7.6, движение участника по п.7.10, снятие перил по п.7.7.1.

**Обратное движение:** в случае невозможности вернуться по условиям этапа, движение осуществляется по КОД.



## **Этап 3. Подъем. КВ = 5 мин.**

### **Параметры этапа:**

Длина этапа	Уклон	Расстояние от точки закрепления перил до КЛ на ЦС
15 м	35°	2 м

### **Оборудование этапа:**

ИС – БЗ, КЛ – начало ОЗ.

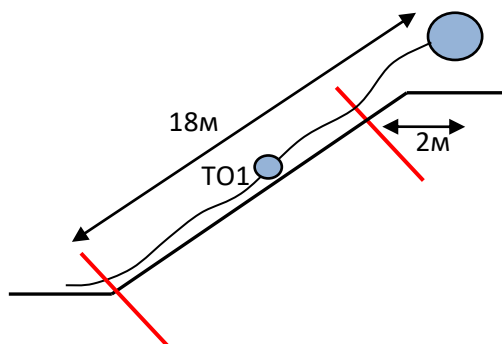
Судейские перила.

ОЗ – ТО1 – петлевой узел.

ЦС – БЗ, КЛ – окончание ОЗ.

**Действия:** движение участника по п. 7.10. Перестёжка через узел осуществляется без потери самостраховки. Допускается постановка на самостраховку в узел.

**Обратное движение:** по п.7.10.



**Этап 4. Навесная переправа. КВ = 5 мин.**

Параметры этапа:

Длина этапа	Уклон	Расстояние от ТО1 до КЛ на ИС	Расстояние от ТО3 до КЛ на ЦС
23 м	0°	1 м	4 м

Оборудование этапа:

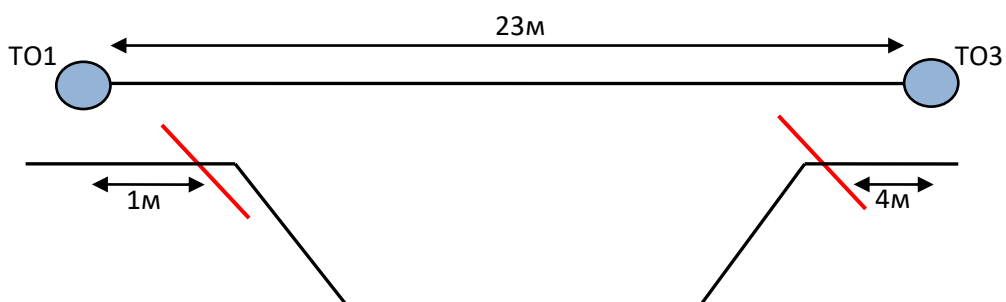
ИС – БЗ, КЛ – начало ОЗ.

Судейские двойные перила.

ЦС – БЗ, КЛ – окончание ОЗ.

Действия: движение по п.7.9.

Обратное движение: по условиям этапа.



**ФИНИШ**

*Начальник дистанции*

**М.А. Федин**  
*г. Подольск, Московская обл.*